

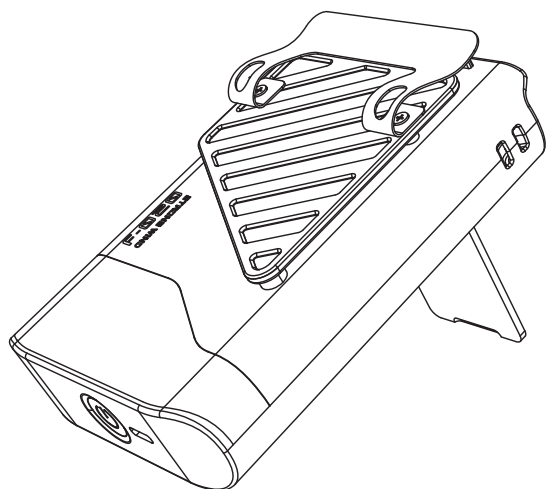
ハンズフリーでとっても便利!

# 大容量・大風量 ウエストファン

nikome

## 取扱説明書

NKM-WF02



### 【商品仕様】

- サイズ：(約) W120×D82×H42(mm)
- 重量：(約) 230g
- 材質：ABS、PC、鉄
- モード：5段階
- 充電時間：(約) 3.5時間
- 使用時間：(約) 1速 10時間 / 2速 7.5時間 / 3速 3.5時間 / 4速 2.5時間 / 5速 1.5時間
- バッテリー容量：4000mAh
- 電源：DC5V/1.5A
- セット内容：本体、Type-c 充電ケーブル、ストラップ、保証書

記載されている会社名・製品名・規格名などは各社の商標または登録商標です。

この度は、本製品をお買い上げいただき誠にありがとうございます。本製品を正しくお使いいただくために本取扱説明書をよくお読みください。また、お読みになられた後は大切に保管してください。

## 使用上の注意



**警告** 誤った使い方をすると、人が死亡または重傷を負う可能性が想定されます。

- 発煙、発熱、異臭、異音などが発生した場合は、すぐにスイッチを切り、使用を中止してください。充電中の場合はすぐにUSBケーブルを抜いてください。
- 改造、修理をしないでください。感電、火災の原因となります。
- 故障や破損した状態で使用しないでください。思わぬ事故の原因となります。
- 落下、強い衝撃、振動を与えないでください。故障の原因となります。
- 作動している時は羽が高速で回転していますので異物を入れないでください。また指などを入れると大変危険です。絶対に入れないでください。
- USBケーブルは引っ張ったり、無理に曲げたり、ねじったり、無理な加圧、加熱、加工などをしないでください。
- USBケーブルを抜き差しする時は、必ずコネクタ部分をお持ちください。
- 本機は防水仕様ではありません。水につけたり、水をかけたりしないでください。また本体の水洗いは絶対にしないでください。
- 濡れた手で触らないでください。
- 暖房器具や火気の近く、直射日光の場所や炎天下の車内などの高温になる場所でのご使用や保管は避けてください。
- 小さい子供やペットのいるそばで使用、保管しない。また、小さい子供には使用させない。
- 充電中に本体や充電ケーブルを布などで覆わない。
- 心臓ペースメーカーを装着されている場合は、本製品を使用しない。



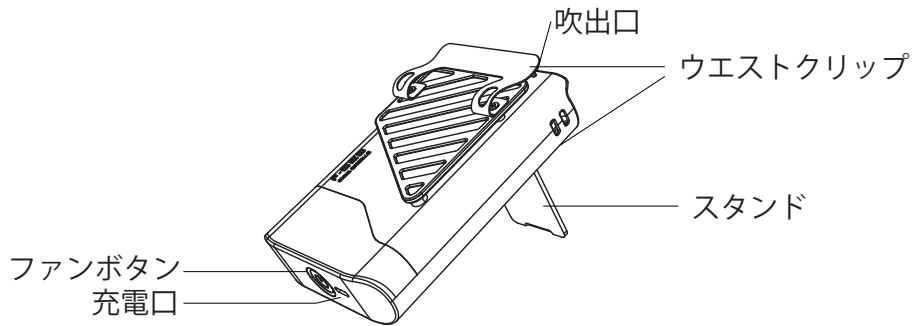
本取扱説明書に示された注意事項、内容は必ずお守りください。  
示された注意事項、内容を満たさない状態で発生した損害は製造元、及び販売元はその責任を負いません。



Li-ion

本製品にはリチウムイオン電池が内蔵されています。  
廃棄の際は、お住まいの自治体の分別排出ルールに従ってください。

## 各部の名称



## 使用方法

### 【使用する】

1. ファンボタンを約2秒間長押しすると、風量1で運転を開始します。
2. 運転中、ファンボタンを押すごとに風量が強くなります。(全5段階)
3. ファンボタンを2秒間長押しすると、どのモードでも電源がオフになります。

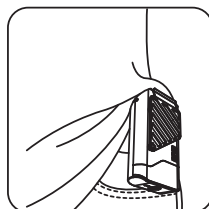
### 【ディスプレイ表示】

- ・電源オフの状態ではボタンを1回押しすると、充電残量(%)が表示されます。
- ・風量切替後は風量レベルを表示し、約3秒後に充電残量(%)表示に戻ります。
- ・充電中は緑色の⚡マークが点滅し、充電が完了すると点灯します。
- ・充電残量がなくなると、「0」と表示されます。

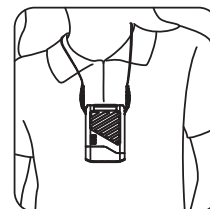
### 【設置/着用方法】



スタンドで  
卓上などに



ウエスト  
クリップ  
で腰元に



ネック  
ストラップ  
で首元に

※充電終盤(99%以降)は、充電速度が低下する場合がありますが異常ではありません