

## 保証書と保証規定《無償交換規定》 NKM-CP02

本保証書は、本書記載内容にて無償交換をおこなうことをお約束するものです。必要事項に記入のない場合は無効となりますので必ずご記入ください。

1. 取扱説明書に従った正常な使用状態で故障した場合は、弊社またはご購入の販売店にお申し出ください。

2. 保証期間内に無償交換を受ける場合は、製品と本書および購入履歴がわかるレシート、領収書をご提示のうえ弊社またはご購入店にご依頼ください。

3. 保証期間内でも以下の場合には有償修理となります。

(1) 使用上の誤りおよび不当な修理や改造による故障および損傷。

(2) 火災・地震・水害・落雷、その他天災地変、公害や異常電圧による故障および損傷。

(3) 一般使用以外（例えば業務用の長時間使用）に使用された場合の故障および損傷。

(4) 本保証書に購入日・お客様名・販売店名の記入がない場合、あるいは字句を書き替えられた場合。

・本保証書は再発行いたしませんので大切に保管してください。

※本製品の保証および保証書は日本国内のみ有効です。

保証期間	購入日	年	月	日より6ヵ月
お客様	お名前 <span style="float: right;">様</span>			
	ご住所 〒			
	TEL :	( )		
販売店様	印			

販売者

**株式会社 ヴァーテックス**

〒950-0322

新潟市江南区両川 2 丁目 3927-15

<https://www.vertex-group.co.jp/>

製品に関するお問合せ窓口

**0120-009-051**

10 : 00 ~ 14 : 00、15 : 00 ~ 18 : 00

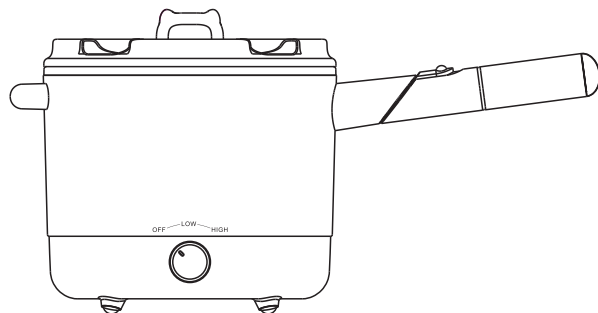
(土・日・祝祭日および年末年始・夏季休業を除く)

MADE IN CHINA

## 取扱説明書 兼 保証書

nikome

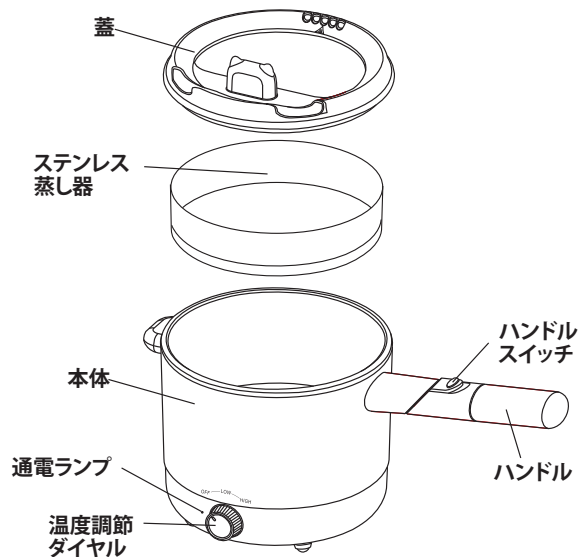
## 多機能電気調理なべ NKM-CP02



この度は、本製品をお買い上げいただき誠にありがとうございます。  
本製品を正しくお使いいただくために本取扱説明書をよくお読みください。  
また、お読みになられた後は大切に保管してください。

記載されている会社名・製品名・規格名などは各社の商標または登録商標です。

## 各部の名称



## 使用上の注意

- 子供だけで使わせたり、乳幼児の手の届く所で使わないでください。
- 取扱に不慣れな人、介助を必要とする人だけで使わないでください。
- プラスチック製のテーブルクロスなど、耐熱性のない物の上で使用しないでください。
- 本製品は、周囲に十分なスペースがある平らで安定した表面に置いてください。
- カーテンなどの可燃性の物の横で使用しないでください。
- 加熱中および加熱直後は鍋や蓋が非常に熱くなりやけどの原因になります。
- 電源コードが損傷している場合は、直ちに使用を中止してください。感電や怪我を避けるため、濡れた手で電源コードに触れないでください。
- 電源コードをテーブルや作業台の端から垂らしたり、熱い本体に触れさせたりしないでください。
- 電源コードは高温の鍋や蓋から遠ざけてください。
- 100V以外の主電源電圧に差し込まないでください。
- 鍋内側のコーティングを損傷する恐れがあるため、金属製のヘラなどは使用しないでください。
- 本製品は一般家庭用です。業務用としては使用しないでください。

## 製品仕様

製品名	多機能電気調理なべ
品番	NKM-CP02
電源	AC100V 50/60Hz
容量	1.6L
消費電力	600W
商品重量	約 1.05kg(蒸し器含む)
商品サイズ	約 255×178×178mm

### 【セット内容】

本体、ステンレス蒸し器、蓋、電源コード、取扱説明書兼保証書

## 使用方法

### 【鍋を使用する】

1. 蓋を外し、材料や水を鍋に入れます。

※内容は、鍋の内側に表示されている「MIN(最低水位線)」以上、「MAX(最大水位線)」以下の範囲でご使用ください。

2. 電源プラグをコンセントに差し込み、温度調節ダイヤルを「LOW」または「HIGH」の位置に回します。通電ランプが点灯し、加熱が開始されます。

3. 使用終了後は、温度調節ダイヤルを「OFF」にして、電源プラグをコンセントから抜いてください。

### 【蒸し器を使用する】

1. 蓋を外し、鍋に適量の水を入れます。

※水の量が少なすぎると空焚きの原因になります。必ず鍋内側の「MIN」以上の水位を保ってご使用ください。

2. 食材を載せた蒸し器を鍋の上に設置します。

3. 電源プラグをコンセントに差し込み、温度調節ダイヤルを「LOW」または「HIGH」の位置に回します。

通電ランプが点灯し、加熱が開始されます。

4. 使用終了後は、温度調節ダイヤルを「OFF」にして、電源プラグをコンセントから抜いてください。

### 【空焚き防止機能】

鍋が空の状態では加熱をすると、過熱による事故を防ぐために空だき防止機能が働き、自動的に加熱を停止します。

※約60秒経つと、自動的に加熱を停止します。

※加熱を停止した後も通電ランプは点灯されます。

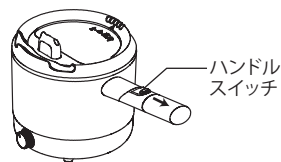
## 使用方法

### 【ハンドルの角度調整】

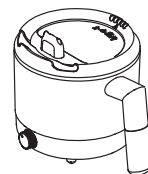
#### (1) ポットハンドルで使用する

1. ハンドルスイッチを矢印の方向へ引きロックを解除します。

2. ハンドルを矢印の方向へ回します。



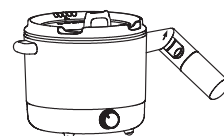
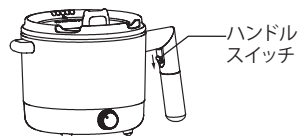
3. ハンドルが図の位置にセットされると「カチッ」と鳴り、ハンドルがロックされます。



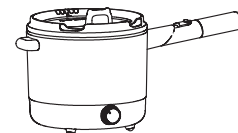
#### (2) ストレートハンドルで使用する

1. ハンドルスイッチを矢印の方向へ引きロックを解除します。

2. ハンドルを矢印の方向へ回します。



3. ハンドルが図の位置にセットされると「カチッ」と鳴り、ハンドルがロックされます。



## お手入れ

- 必ず電源プラグを抜いて、本体が冷めるのを待ってからお手入れをしてください。
- 本体の外側、電源コードを水に浸けることはおやめください。故障の原因になります。
- 湿気による故障をふせぐため、お手入れ後は風通しが良い場所でよく乾かしてください。
- 磨き粉、漂白剤、金属タワシ、研磨スポンジなどを使用しないでください。傷がついたり変色したりするおそれがあります。

### 【本体内側、蓋、ステンレス蒸し器のお手入れ】

やわらかいスポンジやブラシに洗剤をつけて洗浄してください。

### 【本体外側、ハンドルのお手入れ】

よく絞ったやわらかい布で拭いてください。

漏電や故障の原因となるため、水で丸洗いしないでください。

## 故障かな?と思ったら

症状	考えられる原因	対処方法
通電ランプが点灯せず、加熱もしない	電源が入っていない	ダイヤル、プラグ、電源コードが正常で、確実に接続されているか確認してください。
材料がこぼれる	食材や水の量が多すぎる	電源を切り食材や水の量を減らしてください。

### 【使用前の準備】

初めて使用する場合や長期間使用していなかった場合は、以下の準備を行ってください。

- ・鍋の内側を洗剤でよく洗浄してください。
- ・鍋内側の「MAX」表示線まで水を入れ、温度調節ダイヤルを「HIGH」に設定し、水を沸騰させてください。
- ・沸騰後、温度調節ダイヤルを「OFF」にし、本体を冷ましてから水を捨て、柔らかい布で拭いてください

### 【各モードについて】

図1：電源を入れた状態でも、温度調節ダイヤルが「OFF」の位置のままでは通電ランプは点灯せず、加熱は行われません。

図2：温度調節ダイヤルを「LOW」の位置に回すと、通電ランプが弱く点灯し、弱火で加熱調理を行います。

図3：温度調節ダイヤルを「HIGH」の位置に回すと、通電ランプが点灯し、強火で加熱調理を行います。

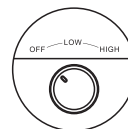


図1

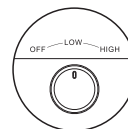


図2

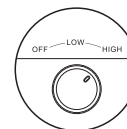


図3